

Измерительный преобразователь Со сварной металлической измерительной ячейкой Модели IPT-20, IPT-21

WIKA типовой лист PE 86.06



Другие сертификаты
приведены на стр. 11



Применение

- Химическая и нефтехимическая промышленность
- Технологическое проектирование
- Фармацевтическая промышленность
- Пищевая промышленность и производство напитков
- Опасные зоны

Особенности

- Взрывозащита по ATEX и IECEx
- Для применений с уровнем SIL 2 (SIL 3)
- Сварная металлическая измерительная ячейка
- Семь вариантов исполнения корпуса
- Конфигурирование с помощью EDD и DTM (управляющая программа типа устройств) в соответствии с концепцией FDT (инструментарий устройств КИПиА), например, PACTware



Рис. слева: Модель IPT-20, с портом отбора давления

Рис. справа: Модель IPT-21, с открытой мембраной

Описание

Благодаря наличию выходных сигналов 4 ... 20 мА, 4 ... 20 мА HART®, PROFIBUS® PA или FOUNDATION Fieldbus™ в сочетании с искробезопасным исполнением или взрывозащищенной оболочкой (в соответствии с ATEX и IECEx), модель IPT-2х идеально подходит для применений с повышенными требованиями к качеству измерений.

Гибкость применения

Диапазоны измерения от 0 ... 0,1 бара до 0 ... 4000 бар (от 0 ... 0,15 до 0 ... 60000 psi) и возможность выбора перестраиваемого диапазона позволяют использовать прибор практически в любых применениях. Технологический преобразователь можно использовать в различных отраслях промышленности благодаря большому числу технологических присоединений и расширенным возможностям металлической измерительной ячейки. Имеется семь вариантов исполнения корпуса, что дает возможность подобрать вариант, наиболее подходящий к конкретным условиям эксплуатации.

Корпус, изготовленный из пластмассы, алюминия или нержавеющей стали, может поворачиваться на 330°. Для удовлетворения самым взыскательным требованиям в пищевой и фармацевтической промышленности поставляется корпус из нержавеющей стали с электрохимической полировкой поверхности.

Простота конфигурирования и эксплуатации

Обслуживание и конфигурирование прибора выполняется с помощью опционального модуля управления и индикации, который может устанавливаться в четырех положениях. Рабочее меню имеет интуитивно понятную структуру и стандартно доступно на девяти языках. В качестве альтернативы параметры преобразователя могут устанавливаться с помощью свободно распространяемого конфигурационного программного обеспечения PACTware™. Управляющая программа DTM прибора облегчает интеграцию в соответствующие системы управления процессом.

Технические характеристики

Версии прибора и измерительных ячеек

Версия	Измерительная ячейка
Стандартное исполнение	Металлическая измерительная ячейка с пьезоэлектрическим или тонкопленочным чувствительным элементом (в зависимости от диапазона измерения)
Версия с охлаждающим элементом (расширенный диапазон температур измеряемой среды)	Металлическая измерительная ячейка с пьезоэлектрическим или тонкопленочным чувствительным элементом (в зависимости от диапазона измерения)
Высокотемпературное исполнение	Керамическая/металлическая измерительная ячейка (для температур измеряемой среды до 200 °С, см. раздел "Условия эксплуатации")

Диапазоны измерения

Избыточное давление				
бар	0 ... 0,1 ²⁾	0 ... 0,4	0 ... 1	0 ... 2,5
	0 ... 5	0 ... 10	0 ... 25	0 ... 40
	0 ... 100	0 ... 250	0 ... 600	0 ... 1000 ¹⁾
	0 ... 1600 ¹⁾	0 ... 2500 ¹⁾	0 ... 4000 ¹⁾	
psi	0 ... 1,5 ²⁾	0 ... 5	0 ... 15	0 ... 30
	0 ... 75	0 ... 150	0 ... 300	0 ... 500
	0 ... 1450	0 ... 3000	0 ... 9000	0 ... 15000 ¹⁾
	0 ... 30000 ¹⁾	0 ... 50000 ¹⁾	0 ... 60000 ¹⁾	

Абсолютное давление				
бар	0 ... 0,1 ²⁾	0 ... 0,4 ²⁾	0 ... 1	0 ... 2,5
	0 ... 5	0 ... 10	0 ... 25	0 ... 40
psi	0 ... 1,5	0 ... 5	0 ... 15	0 ... 30
	0 ... 150	0 ... 300	0 ... 500	

Диапазон измерения мановакuumметрического давления				
бар	-0,05 ... +0,05 ²⁾	-0,2 ... +0,2	-0,5 ... +0,5	-1 ... 0
	-1 ... +1,5	-1 ... +5	-1 ... +10	-1 ... +25
	-1 ... 40			
psi	-0,7 ... +0,7	-3 ... +3	-7 ... +7	-14,5 ... 0
	-14,5 ... +20	-14,5 ... +75	-14,5 ... +150	-14,5 ... +300
	-14,5 ... +500			

1) Только для модели IPT-20

2) Только для высокотемпературного исполнения

С помощью перестраиваемого диапазона (масштабирования) могут быть установлены другие диапазоны измерения.

Пределы перенастройки диапазона измерения давления: -20 ... +120 %

Например, прибор с диапазоном 0 ... 10 бар [0 ... 150 psi] может также использоваться в диапазоне -1 ... +10 бар [-14,5 ... +150 psi].

Значения менее 0 бар абс. [0 psi абс.] установить нельзя, в этом диапазоне выполнение измерений невозможно.

Перегрузочная способность/безопасность при работе с вакуумом	
Безопасность при работе с вакуумом	Да (кроме работы с кислородом)
Перегрузочная способность (стандартная версия, версия с охлаждающим элементом)	
диапазон измерения ≤ 40 бар [500 psi]	3-кратная
диапазон измерения 40 ... 1000 бар [500 ... 15000 psi]	2-кратная
диапазон измерения 1600 бар [30000 psi]	1,5-кратная
диапазон измерения 2500 бар [50000 psi]	1,4-кратная
диапазон измерения 4000 бар [60000 psi]	1,25-кратная
Перегрузочная способность (высокотемпературное исполнение)	
диапазон измерения 0,1 бара [1,5 psi]	15 бар [220 psi]

Перегрузочная способность/безопасность при работе с вакуумом

диапазон измерения 0,4 бар [5 psi]	30 бар [430 psi]
диапазон измерения 1,0 бар [15 psi]	35 бар [510 psi]
диапазоны измерения 2,5 ... 25 бар [30 ... 300 psi]	50 бар [720 psi]

Выходные сигналы

Выходные сигналы	
Тип сигналов	<ul style="list-style-type: none"> ■ 4 ... 20 мА ■ 4 ... 20 мА с наложением коммуникационного сигнала HART® (опционально: аттестация SIL) ■ Спецификация HART®: 7.3 ■ FOUNDATION™ Fieldbus ■ PROFIBUS® PA ■ Электронный блок подчиненного устройства для электронных средств измерения дифференциального давления (опционально: аттестация SIL)
Нагрузка, Ом	$(U_B - U_{Bmin}) / 0,022 \text{ A}$ U_B = Напряжение питания (см. таблицу "Источник питания") U_{Bmin} = Минимальное напряжение питания (см. таблицу "Источник питания")
Демпфирование	0 ... 999 с, регулируемое После установки времени демпфирования выходной сигнал прибора составляет 63 % от измеряемого давления. Пример: Давление скачкообразно изменяется с 0 до 10 бар с демпфированием 2 секунды. По прошествии 2 секунд отображается давление 6,3 бара.
Время отклика на ступенчатое изменение сигнала	< 80 мс (= пауза < 25 мс + время нарастания 10 ... 90 % < 55 мс)

Характеристики погрешности

Характеристики погрешности		
Погрешность при комнатной температуре ¹⁾		
Диапазон измерения ≤ 1000 бар [15000 psi]	0,1 % от ВПИ (опции: 0,075 % / 0,2 %)	
Диапазон измерения > 1000 бар [15000 psi]	0,5 % от ВПИ	
Возможность подстройки		
Нулевая точка	-20 ... +95 % (регулировка в сторону уменьшения, всегда ограничена значением минимального давления 0 бар абс.)	
Диапазон измерения	Диапазон измерения ≤ 1000 бар [15000 psi]	-120 ... +120 % при разнице между нулевой точкой и ВПИ макс. 120 % от номинального диапазона измерения
	Диапазон измерения > 1000 бар [15000 psi]	(0 бар абс.) ... +105 % (регулировка в сторону уменьшения, всегда ограничена значением минимального давления 0 бар абс.)
Перенастраиваемый диапазон	Не ограничен	
	Диапазон измерения ≤ 1000 бар [15000 psi]	Максимальный рекомендуемый перенастраиваемый диапазон 20:1
	Диапазон измерения > 1000 бар [15000 psi]	Максимальный рекомендуемый перенастраиваемый диапазон 2:1
	Применения с SIL	Макс. перенастраиваемый диапазон 10:1
Нелинейность по методу "наилучшей прямой" (BFSL) (в соответствии с МЭК 61298-2)		
Диапазон измерения ≤ 1000 бар [15000 psi]	≤ 0,05 % от ВПИ	
Диапазон измерения > 1000 бар [15000 psi]	≤ 0,25 % от ВПИ	

Характеристики погрешности		
Невоспроизводимость (в соответствии с МЭК 61298-2)		
Диапазон измерения ≤ 1000 бар [15000 psi]	$\leq 0,1$ % от ВПИ	
Диапазон измерения > 1000 бар [15000 psi]	$\leq 0,5$ % от ВПИ	
Воздействие перенастраиваемого диапазона		
1:1 ... 5:1 при диапазоне измерения 0,1 ... 1000 бар [1,5 ... 15000 psi]	Погрешность не изменяется	
$> 5:1$ при диапазоне измерения 0,1 ... 1000 бар [1,5 ... 15000 psi]	(основная погрешность / 5) x перенастраиваемый диапазон	
1:1 ... 2:1 при диапазоне измерения > 1000 бар [15000 psi]	$< 0,5$ % x перенастраиваемый диапазон	
Долговременная стабильность при нормальных условиях (стандартная версия, версия с охлаждающим элементом)		
Диапазон измерения < 1 бар [15 psi]	$\leq (0,5$ % x перенастраиваемый диапазон) / год	
Диапазон измерения = 1 бар [15 psi]	$\leq (0,15$ % x перенастраиваемый диапазон) / год	
Диапазон измерения > 1 бар [15 psi]	$\leq (0,10$ % x перенастраиваемый диапазон) / год	
Диапазон измерения > 1000 бар [15000 psi]	$\leq (0,50$ % x перенастраиваемый диапазон) / год	
Долговременная стабильность при нормальных условиях (высокотемпературное исполнение)	$\leq (0,05$ % x перенастраиваемый диапазон) / год	
Влияние температуры на нулевую точку и диапазон измерения (при нормальной температуре 20 °C [68 °F])		
В компенсированном диапазоне 10 ... 70 °C [50 ... 158 °F]	Диапазон измерения ≤ 1000 бар [15000 psi]	$< 0,075$ % / 10 К (макс. 0,15 %)
	Диапазон измерения > 1000 бар [15000 psi]	Без компенсированного диапазона
Вне компенсированного диапазона	Диапазон измерения ≤ 1000 бар [15000 psi]	$< 0,15$ % + 0,075 % / 10 К
	Диапазон измерения > 1000 бар [15000 psi]	$< 0,5$ % + 0,2 % / 10 К
Влияние температуры на токовый выход (при нормальной температуре 20 °C [68 °F])	$< 0,05$ % / 10 К (макс. 0,15 %) для выходного сигнала 4 ... 20 мА при -40 ... +80 °C [-40 ... +176 °F]	
Отклонение из-за воздействия сильных электромагнитных полей в рамках EN 61326-1	$< \pm 150$ мкА	

1) Включая нелинейность, гистерезис, дрейф нуля и отклонение конечного значения (соответствует погрешности измерения по МЭК 61298-2). Калибровка выполнена в вертикальном монтажном положении с направленным вниз технологическим присоединением.

Для работы с водородом данные о долговременной стабильности приведены в Технической Информации IN 00.40 на www.wika.com.

Нормальные условия (в соответствии с МЭК 61298-1)

Нормальные условия (в соответствии с МЭК 61298-1)	
Температура	18 ... 30 °C [64 ... 86 °F]
Атмосферное давление	860 ... 1060 мбар [86 ... 106 кПа, 12,5 ... 15,4 psi]
Влажность воздуха	45 ... 75 % относительной влажности
Определение характеристической кривой	Терминальный метод в соответствии с МЭК 61298-2
Тип характеристической кривой	Линейная
Стандартное монтажное положение	Вертикальное, мембрана направлена вниз

Напряжение питания

Источник питания (общепромышленного применения и взрывозащищенный)

Тип сигнала	Задняя подсветка	
	Выключена	Включена
4 ... 20 мА	9,6 ... 35 В пост. тока	16 ... 35 В пост. тока
4 ... 20 мА с наложением коммуникационного сигнала HART®	9,6 ... 35 В пост. тока	16 ... 35 В пост. тока
FOUNDATION™ Fieldbus	9 ... 32 В пост. тока	13,5 ... 32 В пост. тока
PROFIBUS® PA	9 ... 32 В пост. тока	13,5 ... 32 В пост. тока

Источник питания (искробезопасный)

Тип сигнала	Задняя подсветка	
	Выключена	Включена
4 ... 20 мА	9,6 ... 30 В пост. тока	16 ... 30 В пост. тока
4 ... 20 мА с наложением коммуникационного сигнала HART®	9,6 ... 30 В пост. тока	16 ... 30 В пост. тока
FOUNDATION™ Fieldbus	9 ... 24 В пост. тока (9 ... 17,5 В пост. тока Fisco)	13,5 ... 24 В пост. тока (13,5 ... 17,5 В пост. тока Fisco)
PROFIBUS® PA	9 ... 24 В пост. тока (9 ... 17,5 В пост. тока Fisco)	13,5 ... 24 В пост. тока (13,5 ... 17,5 В пост. тока Fisco)

Технологические присоединения

Стандартные технологические присоединения для модели IPT-20	
EN 837	<ul style="list-style-type: none"> ■ G ½ В ■ M20 x 1,5 ■ G ¼ В внутренняя резьба, G ½ В внешняя резьба (для высокотемпературной версии с металлической/керамической измерительной ячейкой)
ANSI / ASME B1.20.1	<ul style="list-style-type: none"> ■ ½ NPT ■ ½ NPT внутренняя резьба ■ ¼ NPT внутренняя резьба, ½ NPT внешняя резьба

Стандартные высокотемпературные технологические присоединения для модели IPT-20 от 1600 бар [30000 psi]	
-	<ul style="list-style-type: none"> ■ M16 x 1,5 внутренняя резьба ■ M20 x 1,5 внутренняя резьба ■ 9/16-18 UHF внутренняя резьба ■ 1 ½ -12 UHF внутренняя резьба

Асептические технологические присоединения для модели IPT-21	
Присоединение с открытой мембраной	<ul style="list-style-type: none"> ■ G ½ В ■ G 1 В ■ G 1 ½ В ■ G 1 асептическое
ANSI / ASME B1.20.1	½ NPT (для высокотемпературного исполнения)
-	<ul style="list-style-type: none"> ■ M44 x 1,25 с накидной гайкой (для исполнения с охлаждающим элементом) ■ M44 x 1,25 с накидной гайкой (для высокотемпературного исполнения)
TRI-Clamp®	<ul style="list-style-type: none"> ■ 1 ½" ■ 2"
VARINLINE®	<ul style="list-style-type: none"> ■ Форма F ■ Форма N
Рифленая накидная гайка DIN 11851	<ul style="list-style-type: none"> ■ DN 25 ■ DN 40 ■ DN 50

Асептические технологические присоединения для модели IPT-21

NEUMO BioControl®	<ul style="list-style-type: none"> ■ Размер 50 ■ Размер 65
Клэмповое присоединение в соответствии с DIN 11864-3	<ul style="list-style-type: none"> ■ DN 40 ■ DN 50

BioControl® является зарегистрированной торговой маркой NEUMO.

Заполняющая жидкость

Стандартное исполнение и для расширенного диапазона температур

Модель IPT-20	Диапазон измерения ≤ 40 бар [500 psi]	Синтетическое масло, галоидоуглеродное масло
	Диапазон измерения > 40 бар [500 psi]	Сухая измерительная ячейка
Модель IPT-21	Синтетическое масло, галоидоуглеродное масло	
Высокотемпературное исполнение		
Модели IPT-20 и IPT-21	Медицинское белое минеральное масло	

Галоидоуглеродное масло используется в основном для работы с кислородом; не применяется для работы с вакуумом и при абсолютном давлении < 1 бар абс. Применения, требующие проведения специальной процедуры очистки, которая гарантирует отсутствие на поверхности жира и масла.

Опционально для пищевой промышленности поставляется заполняющая жидкость, соответствующая FDA.

Заполняющие жидкости не содержат силикона.

Мембранные разделители

Благодаря мембранным разделителям измерительный преобразователь может быть приспособлен для работы даже в самых жестких промышленных условиях. Таким образом, преобразователь может эксплуатироваться со средами при экстремальных температурах, с агрессивными, коррозионными, неоднородными, абразивными, высоковязкими или токсичными средами. Широкий выбор асептических присоединений (таких как клэмп, трубчатое резьбовое или асептическое присоединение по DIN 11864) позволяет обеспечить соответствие самым высоким требованиям стерильных применений.



Материалы

Материалы

Детали, контактирующие с измеряемой средой

Стандартное исполнение, исполнение с охлаждающим элементом	Модель IPT-20	Диапазоны измерения ≤ 40 бар [500 psi]: нержавеющая сталь 316L/1.4404	
		Диапазоны измерения > 40 бар [500 psi]: нержавеющая сталь 316L/1.4404 + Elgiloy 2.4711	
		Диапазоны измерения > 1,000 бар [15,000 psi]: нержавеющая сталь XM-13/1.4534	
	Модель IPT-21	Стандартно	Нержавеющая сталь 316L/1.4404
		Опционально	Сплав Хастеллой C276/2.4819
		Опционально	Покрытие золотом 20 мкм
		Опционально	Покрытие золотом/родием 5 мкс/1 мкм
Высокотемпературное исполнение	Модель IPT-20, IPT-21	Нержавеющая сталь 316L / Сплав Хастеллой HC276	
Уплотнительное кольцо (только для модели IPT-21)	NBR, FKM, EPDM, FFKM, FEPM		

316L нержавеющая сталь, соответствует 1.4404 или 1.4435

316Ti нержавеющая сталь, соответствует 1.4571

Корпус	Материал
Однокамерный корпус, пластмасса	PBT, полиэстр
Однокамерный корпус, алюминий	Литье под давлением AlSi10Mg, порошковое покрытие основы из PE
Однокамерный корпус, литая нержавеющая сталь	Нержавеющая сталь 316L
Однокамерный корпус, нержавеющая сталь с электрохимической полировкой, с глубоким травлением	Нержавеющая сталь 316L
Двухкамерный корпус, пластмасса	PBT, полиэстр

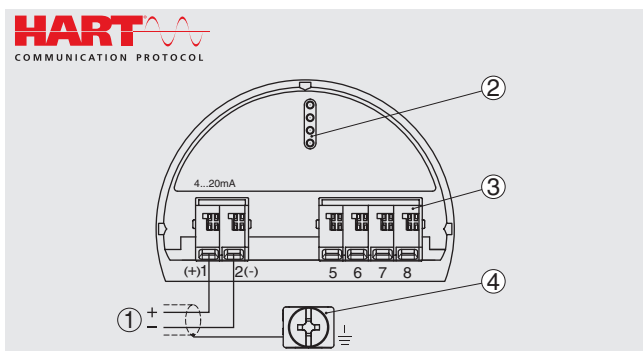
Корпус	Материал
Двухкамерный корпус, алюминий	Литье под давлением AISi10Mg, порошковое покрытие основы из PE
Двухкамерный корпус, литая нержавеющая сталь	Нержавеющая сталь 316L

Электрическое подключение

Электрическое подключение		
Пружинные клеммы	Сечение проводников: Одножильный или многожильный проводник: 0,2 ... 2,5 мм ² (AWG 24 ... 14) Многожильный проводник с обжимным наконечником 0,2 ... 1,5 мм ² (AWG 24 ... 16)	
Кабельный ввод M20 x 1,5		
Пластмасса, PA	Уплотнение	NBR
	Диаметр кабеля	<ul style="list-style-type: none"> ■ 5 ... 9 мм [0,2 ... 0,35 дюйма] ■ 6 ... 12 мм [0,24 ... 0,47 дюйма] ■ 10 ... 14 мм [0,39 ... 0,55 дюйма]
Никелированная латунь	Уплотнение	NBR
	Диаметр кабеля	9 ... 13 мм [0,35 ... 0,51 дюйма] (под бронированный кабель)
Нержавеющая сталь	Уплотнение	NBR
	Диаметр кабеля	7 ... 12 мм [0,28 ... 0,47 дюйма]
Кабельный ввод ½ NPT		
С заглушкой		
Пластмасса, PA	Диаметр кабеля	5 ... 9 мм [0,2 ... 0,35 дюйма]
Никелированная латунь	Диаметр кабеля	6 ... 12 мм [0,24 ... 0,47 дюйма]
Никелированная латунь	Диаметр кабеля	9 ... 13 мм [0,35 ... 0,51 дюйма] (под бронированный кабель)
Угловой разъем DIN 175301-803A с ответной частью	Сечение проводников: макс. 1,5 мм ² (AWG 16) Пылевлагозащита: IP65 ¹⁾	
Круглый разъем M12 x 1 (4-контактный) без ответной части	Пылевлагозащита: IP65 ¹⁾	
Электробезопасность	Защита от обратной полярности	

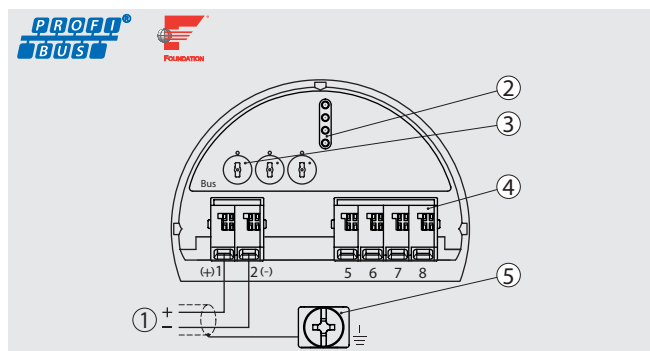
1) Указанная степень пылевлагозащиты применима только при подключенной ответной части разъема, имеющей соответствующую степень пылевлагозащиты.

Клеммный отсек для однокамерного корпуса



4 ... 20 мА / HART®

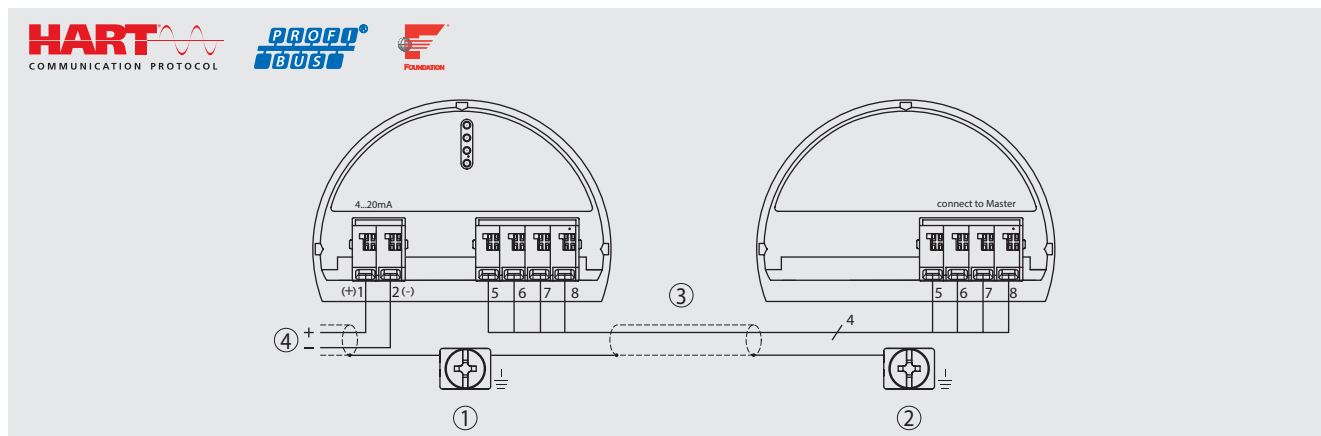
①	Напряжение питания / сигнальный выход
②	Интерфейс цифрового индикатора
③	Клеммы для подключения внешнего модуля управления и индикации
④	Клемма заземления для экрана кабеля



PROFIBUS® PA / FOUNDATION™ Fieldbus

①	Напряжение питания / сигнальный выход
②	Интерфейс цифрового индикатора
③	<ul style="list-style-type: none"> ■ Переключатель моделирования для FOUNDATION™ Fieldbus (1 = режим работы с разрешением моделирования) ■ Для PROFIBUS® PA: Регулировка настроек Profibus с помощью 3 переключателей
④	Клеммы для подключения внешнего модуля управления и индикации
⑤	Клемма заземления для экрана кабеля

Измерение дифференциального давления, мастер/подчиненное устройство



Мастер/подчиненное устройство

①	Мастер
②	Подчиненное устройство
③	Соединительный кабель (мастер/подчиненное устройство), 4-проводная схема (входит в комплект поставки) (стандартная длина кабеля 5 м, максимальная длина кабеля 25 м)
④	Напряжение питания / сигнальный выход (мастер-устройство) (→ см. "Источник питания")

Электронное измерение дифференциального давления двумя измерительными преобразователями

Из двух электрически соединенных измерительных преобразователей модели IPT-2х или СРТ-2х получается измерительная система, которую можно использовать в качестве электронной системы измерения дифференциального давления. Измерение также может выполняться с использованием комбинации данных моделей. Причем оба прибора должны быть средствами измерения либо абсолютного, либо избыточного давления. Еще одним требованием является то, что один из приборов должен быть HART® или BUS-совместимым, который будет использоваться в качестве мастера, другой же прибор будет подчиненным устройством. При заказе это должно указываться в спецификации.



Измерительные преобразователи соединяются друг с другом с помощью внутренней шины (→ см. рисунок). Конфигурирование связки мастер-подчиненное устройство производится в мастер-устройстве. Таким образом, данный прибор берет на себя управление обоими чувствительными элементами. Выходным сигналом будет давление процесса, измеренное мастером и подчиненным устройством, а также перепад давления.

Электронный метод измерения дифференциального давления используется во многих применениях для определения уровня в баках и резервуарах. По сравнению с измерением с помощью преобразователя дифференциального давления и двух капилляров измерение разности давлений электронным методом предполагает соединение точек измерения кабелем. Это позволяет полностью исключить температурную погрешность, вносимую капилляром мембранного разделителя.

Для таких измерений критически важным является соотношение между статическим давлением (давлением процесса) и измеряемой разностью давлений. Если статическое давление выше дифференциального давления в 20 раз, перенастройка диапазона вызывает ошибку измерения, которая обычно больше температурной погрешности при таком же расположении капилляров.

Модуль управления и индикации (опция)



Технические характеристики				
С задней подсветкой	Да			
Фон	Серый, черные символы			
Возможность модификации	Да (→ коды заказа указаны в разделе "Аксессуары")			
Языки меню	Немецкий Английский Французский Испанский	Польский Итальянский Голландский Японский	Китайский Русский Португальский Чешский	Турецкий
Выбираемые единицы измерения				
Единицы измерения давления	<input type="checkbox"/> бар <input type="checkbox"/> psi <input type="checkbox"/> мбар <input type="checkbox"/> МПа <input type="checkbox"/> кПа	<input type="checkbox"/> Па <input type="checkbox"/> мм H ₂ O <input type="checkbox"/> дюйм H ₂ O <input type="checkbox"/> мм Hg <input type="checkbox"/> дюйм Hg		
Единицы измерения уровня	<input type="checkbox"/> м <input type="checkbox"/> см <input type="checkbox"/> фут <input type="checkbox"/> дюйм			
Размер индикатора	5-разрядный индикатор измеренных значений, настраиваемый (опционально: индикатор с гистограммой) Макс. 5 символов, размер 7 x 13 мм (0,28 x 0,51 дюйма)			
Пылевлагозащита в соответствии с МЭК/EN 60529	IP20 (открытый) IP40 (встроенный без крышки)			
Материал	Корпус из ABS, смотровое стекло - пленка из полиэстра			








Монтажные положения



Условия эксплуатации


Условия эксплуатации		
Диапазон допустимых температур (стандартное исполнение, исполнение с охлаждающим элементом)		
Окружающая среда	<ul style="list-style-type: none"> ■ -15 ... +70 °C [5 ... 158 °F] (с цифровым индикатором) ■ -40 ... +80 °C [-40 ... 176 °F] (без цифрового индикатора) 	
Измеряемая среда	<ul style="list-style-type: none"> ■ -40 ... +105 °C [-40 ... 221 °F] ■ -20 ... +150 °C [-4 ... 302 °F] (исполнение с охлаждающим элементом) ■ -20 ... +60 °C [-4 ... 140 °F] (для применений с кислородом) 	
Хранение	<ul style="list-style-type: none"> ■ -60 ... +80 °C [-76 ... 176 °F] (с цифровым индикатором) ■ -40 ... +80 °C [-40 ... +176 °F] (без цифрового индикатора) 	
Ограничения по температуре измеряемой среды с учетом материала уплотнителя	Для применений с кислородом макс. 60 °C [140 °F]	
FKM	<ul style="list-style-type: none"> ■ -20 ... +105 °C (опционально: -20 ... +150 °C) ■ -4 ... +221 °F (опционально: -4 ... +302 °F) 	
EPDM	<ul style="list-style-type: none"> ■ -20 ... +105 °C (опционально: -20 ... +150 °C) ■ -4 ... +221 °F (опционально: -4 ... +302 °F) 	
NBR	-15 ... +105 °C [5 ... 221 °F]	
FFKM	<ul style="list-style-type: none"> ■ -15 ... +105 °C (опционально: -15 ... +150 °C) ■ 5 ... 221 °F (опционально: 5 ... 302 °F) 	
FEPM	-5 ... +105 °C [23 ... 221 °F]	
Диапазон допустимых температур (высокотемпературное исполнение)		
Окружающая среда	<ul style="list-style-type: none"> ■ -12 ... +70 °C [-4 ... 158 °F] (с цифровым индикатором) ■ -12 ... +80 °C [-40 ... 176 °F] (без цифрового индикатора) 	
Измеряемая среда	<ul style="list-style-type: none"> ■ -12 ... +180 °C [-10,4 ... +356 °F] ■ -12 ... +200 °C [-10,4 ... +392 °F] (с защитным экраном) 	
Хранение	<ul style="list-style-type: none"> ■ -60 ... +80 °C [-76 ... 176 °F] (с цифровым индикатором) ■ -40 ... +80 °C [-40 ... +176 °F] (без цифрового индикатора) 	
Вибростойкость в соответствии с EN 60068-2-6 (вибрация на резонансной частоте)	4 g (5 ... 200 Гц) в соответствии с GL, характеристическая кривая 2 Двухкамерный корпус из нержавеющей стали: 0,75 g по GL, характеристическая кривая 1	
Ударопрочность в соответствии с МЭК 60068-2-27	Диапазон измерения ≤ 1000 бар [15000 psi]	50 g (2,3 мс) в соответствии с МЭК 60068-2-27
	Диапазон измерения > 1000 бар [15000 psi]	20 g (4,6 мс) в соответствии с МЭК 60068-2-27
	Двухкамерный корпус из нержавеющей стали с охлаждающим элементом	20 g
Безопасность прибора		
Пылевлагозащита в соответствии с МЭК/EN 60529	<ul style="list-style-type: none"> ■ IP66/67 ■ IP66/IP68 (0,2 бар) для чувствительных элементов абсолютного давления ■ Опционально: IP66/IP68 (1 бар) или IP66/IP68 (25 бар) 	
Электробезопасность	Категория по перегрузке по напряжению III, класс защиты II	
SIL в соответствии с МЭК 61508:2010	Одноканальный режим до SIL 2 Многоканальный режим (однородный, с резервированием) до SIL 3	

Нормативные документы

Логотип	Описание	Страна
	Сертификат соответствия ЕС	Европейский союз
	Директива по электромагнитной совместимости	
	Директива по оборудованию, работающему под давлением	
	Директива RoHS	
	Директива ATEX Опасные зоны	
	- Ex i Зона 0 газ [II 1G Ex ia IIC T6 ... T1 Ga]	
	Зона 1 газ монтаж в зоне 0 газ [II 1/2G Ex ia IIC T6 ... T1 Ga/Gb]	
	Зона 1 газ [II 2G Ex ia IIC T6 ... T1 Gb]	
	Зона 20 пыль [II 1D Ex ia IIC T135 Da]	
	Зона 21 пыль [II 2D Ex ia IIC T135 Db]	
	- Ex d Зона 1 газ монтаж в зоне 0 газ [II 1/2G Ex db ia IIC T6 ... T1 Ga/Gb]	
	Зона 2 газ [II 2G Ex db ia IIC T6 ... T1 Gb]	
	Зона 21 пыль [II 2D Ex db ia IIC T135 Db]	
	IECEX Опасные зоны	Международный
	- Ex i Зона 0 газ [Ex ia IIC T6 ... T1 Ga]	
	Зона 1 газ монтаж в зоне 0 газ [Ex ia IIC T6 ... T1 Ga/Gb]	
	Зона 1 газ [Ex ia IIC T6 ... T1 Gb]	
	Зона 20 пыль [Ex ia IIC T135 Da]	
	Зона 21 пыль [Ex ia IIC T135 Db]	
	- Ex d Зона 1 газ монтаж в зоне 0 газ [Ex db ia IIC T6 ... T1 Ga/Gb]	
	Зона 2 газ [Ex db ia IIC T6 ... T1 Gb]	
	Зона 21 пыль [Ex db ia IIC T135 Db]	
	ГОСТ Свидетельство о первичной поверке средства измерения	Россия
	УкрСЕПРО Свидетельство о первичной поверке средства измерения	Украина
	3-A Пищевая промышленность	Международный
	Данный прибор имеет маркировку 3-A по результатам проверки на соответствие требованиям стандарта 3-A сторонней организацией	
	EHEDG Оборудование с асептической конструкцией	Европейский союз

→ Нормативные документы и сертификаты приведены на веб-сайте

Информация производителя и сертификаты

Логотип	Описание
	SIL 2 (опционально) ¹⁾ Функциональная безопасность <ul style="list-style-type: none"> ■ Одноканальный режим до SIL 2 ■ Многоканальный режим (однородный, с резервированием) до SIL 3
-	Рекомендации NAMUR NE21 - Электросовместимость оборудования NE43 - Уровень сигнала аварийной сигнализации NE53 - Совместимость полевых устройств NE107 - Самоконтроль и самодиагностика

1) Только для выходного сигнала 4 ... 20 мА с HART® и с SIL
Макс. перенастраиваемый диапазон для применений с SIL 10:1

Рекомендации NAMUR

NAMUR является группой, занимающейся автоматизацией промышленных процессов в Германии. Публикуемые NAMUR рекомендации являются признанными стандартами в области контрольно-измерительного оборудования, а также имеют статус международных стандартов.

Прибор соответствует требованиям следующих рекомендаций NAMUR:

- NE21 - Электромагнитная совместимость оборудования
- NE43 - Уровень сигнала для индикации неисправности преобразователей
- NE53 - Совместимость полевых устройств и компонентов управления и индикации
- NE107 - Самодиагностика полевых устройств

→ Более подробная информация приведена на www.namur.net/en

NACE

NACE - название организации (Национальная ассоциация инженеров по коррозии), занимающейся вопросами коррозии. Результаты деятельности организации публикуются в виде стандартов NACE и регулярно обновляются. Данный прибор и в частности сварные швы подпадают под действие следующих стандартов:

- NACE MR0103 - Применение на нефтеперегонных заводах
- NACE MR0175 - Добыча и переработка нефти

Соответствие требованиям FDA к заполняющей жидкости и уплотнениям

FDA является американским надзорным органом, действующим в пищевой и фармацевтической промышленности, а также контролирующей движение всех товаров на рынке. Важной задачей данной организации является контроль использования материалов, контактирующих с пищевыми продуктами. Нержавеющая сталь не является критичным материалом, в отличие от пластика (например, уплотнения) и жидкостей (например, заполняющая жидкость для использования в пищевой, фармацевтической промышленности и биотехнологиях), которые должны получить одобрение FDA.

Некоторые материалы, используемые в данных приборах, сертифицированы FDA

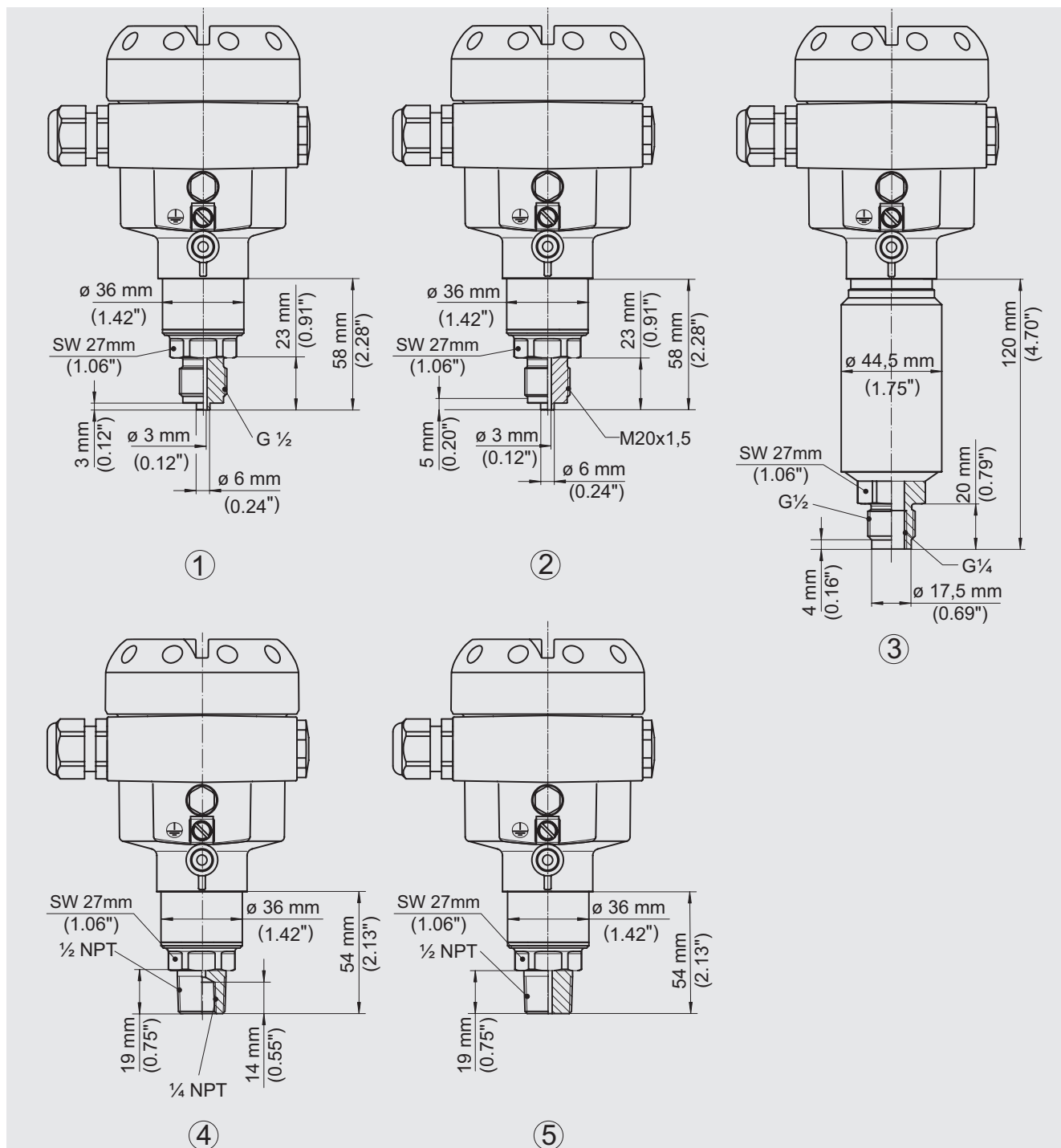
Сертификаты (опционально)

- Сертификат по результатам тестирования погрешности измерения входит в комплект поставки (5 контрольных точек в диапазоне шкалы)
- Протокол 2.2
- Сертификат 3.1
- Декларация соответствия производителя Европейскому регламенту (ЕС) 1935/2004
- Декларация соответствия производителя Европейскому регламенту (ЕС) 2023/2006 (GMP)
- Калибровка DKD/DAkkS в соответствии с МЭК 17025

→ Нормативные документы и сертификаты приведены на веб-сайте

Размеры в мм [дюймах]

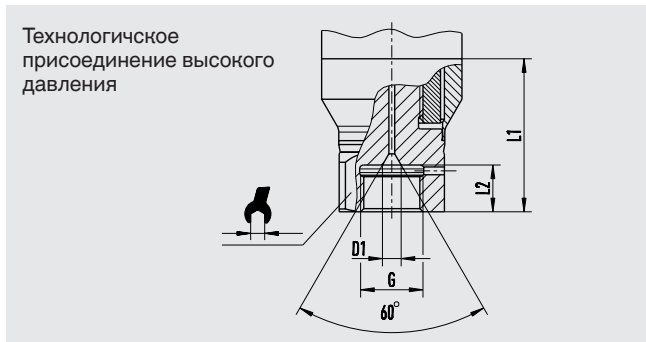
Стандартные технологические присоединения для модели IPT-20



Стандартные технологические присоединения для модели IPT-20

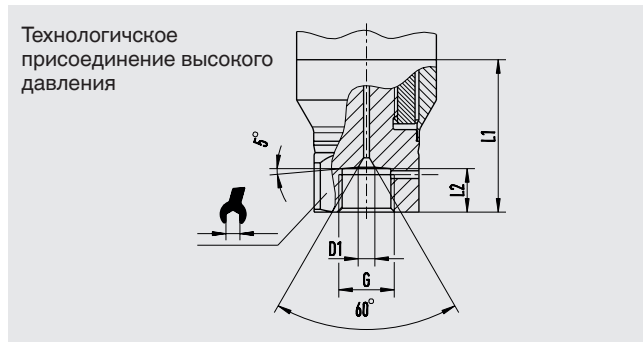
①	EN 837	$G \frac{1}{2}$ B
②	DIN 16288	M20 x 1,5
③	ISO 228	$G \frac{1}{4}$ B внутренняя резьба, $G \frac{1}{2}$ B внешняя резьба (для высокотемпературной версии с металлической/керамической измерительной ячейкой)
④	ANSI / ASME B1.20.1	$\frac{1}{4}$ NPT внутренняя резьба, $\frac{1}{2}$ NPT
⑤	ANSI / ASME B1.20.1	$\frac{1}{2}$ NPT

Технологические присоединения высокого давления для модели IPT-20



G	L1	D1	SW
M16 x 1,5	12 [0,47]	4,8 [0,19]	27 [1,06]
M20 x 1,5	15 [0,59]	4,8 [0,19]	27 [1,06]

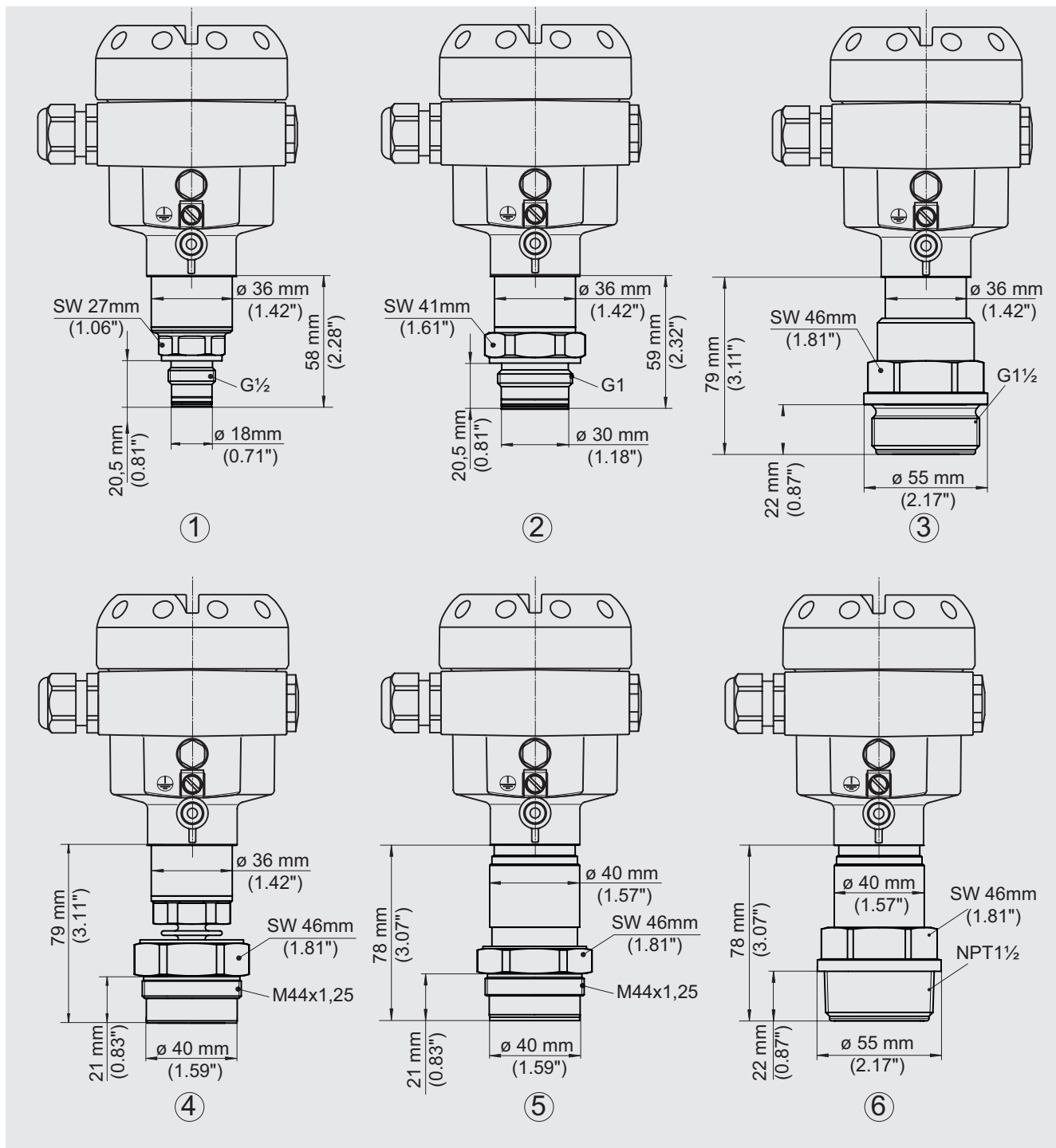
M16 x 1,5 для диапазона измерения от 100 бар [1500 psi] до 4000 бар [60000 psi]
 M20 x 1,5 для диапазона измерения от 1600 бар [30000 psi] до 4000 бар [60000 psi]



G	L1	D1	SW
9/16-18 UNF внутренняя резьба F 250-C	11,2 [0,44]	4,3 [0,17]	27 [1,06]
1 1/8 -12 UNF внутренняя резьба F 562-C	19,1 [0,75]	9,7 [0,38]	41 [1,6]

Диапазоны измерения от 100 бар [1500 psi] до 4000 бар [60000 psi]

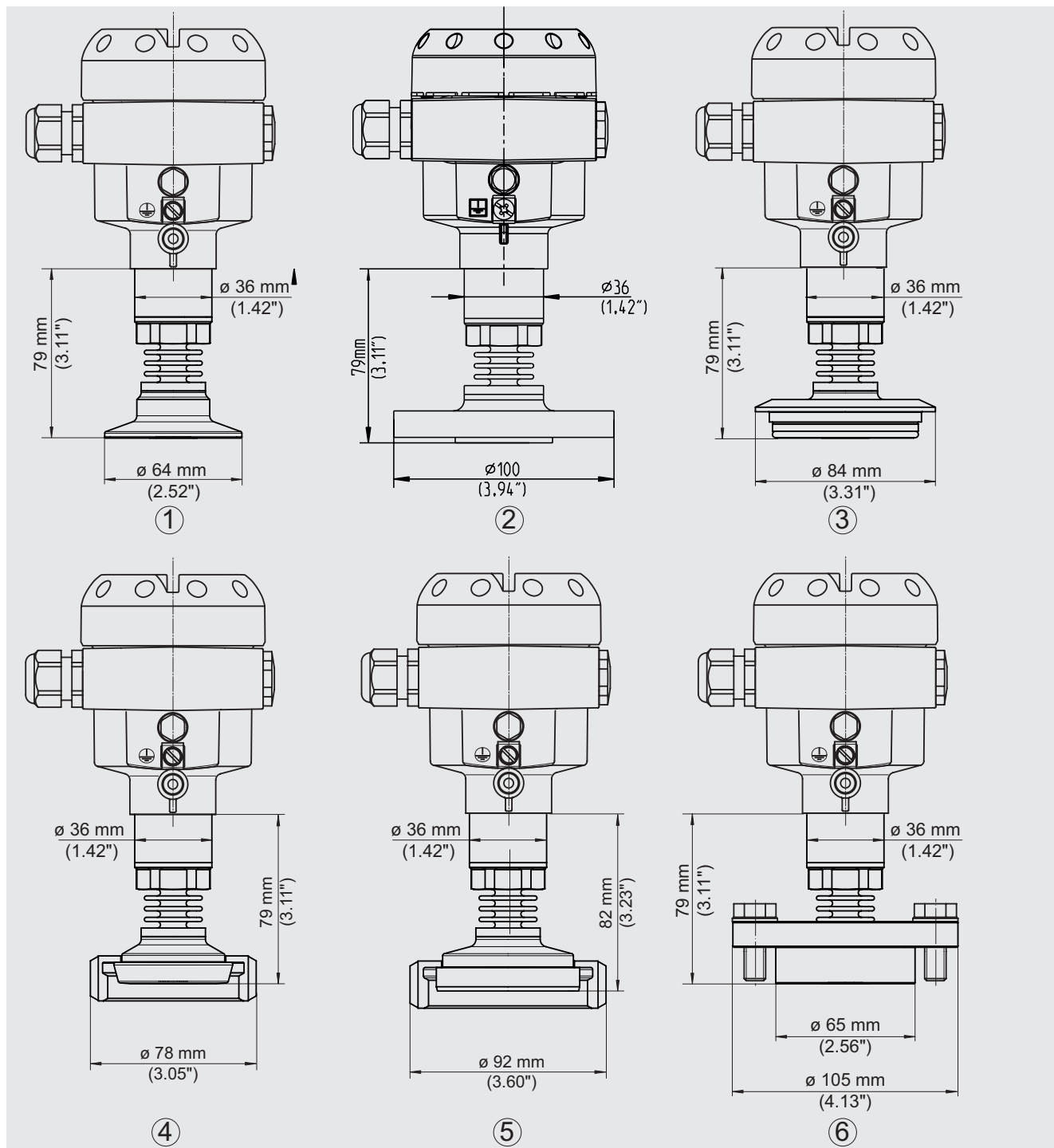
Технологические присоединения с открытой мембраной для модели IPT-21



Технологические присоединения с открытой мембраной для модели IPT-21

①	EN 837	G 1/2" В открытая мембрана с уплотнительным кольцом
②	EN 837	G 1" В открытая мембрана с уплотнительным кольцом
③	EN 837	G 1 1/2" В открытая мембрана без уплотнительного кольца
④	DIN 13	Исполнение с охлаждающим элементом / Нажимной винт: алюминий
⑤	DIN 13	Высокотемпературное исполнение / Нажимной винт: 316L
⑥	ANSI / ASME B1.20.1	1 1/2 NPT для высокотемпературного исполнения

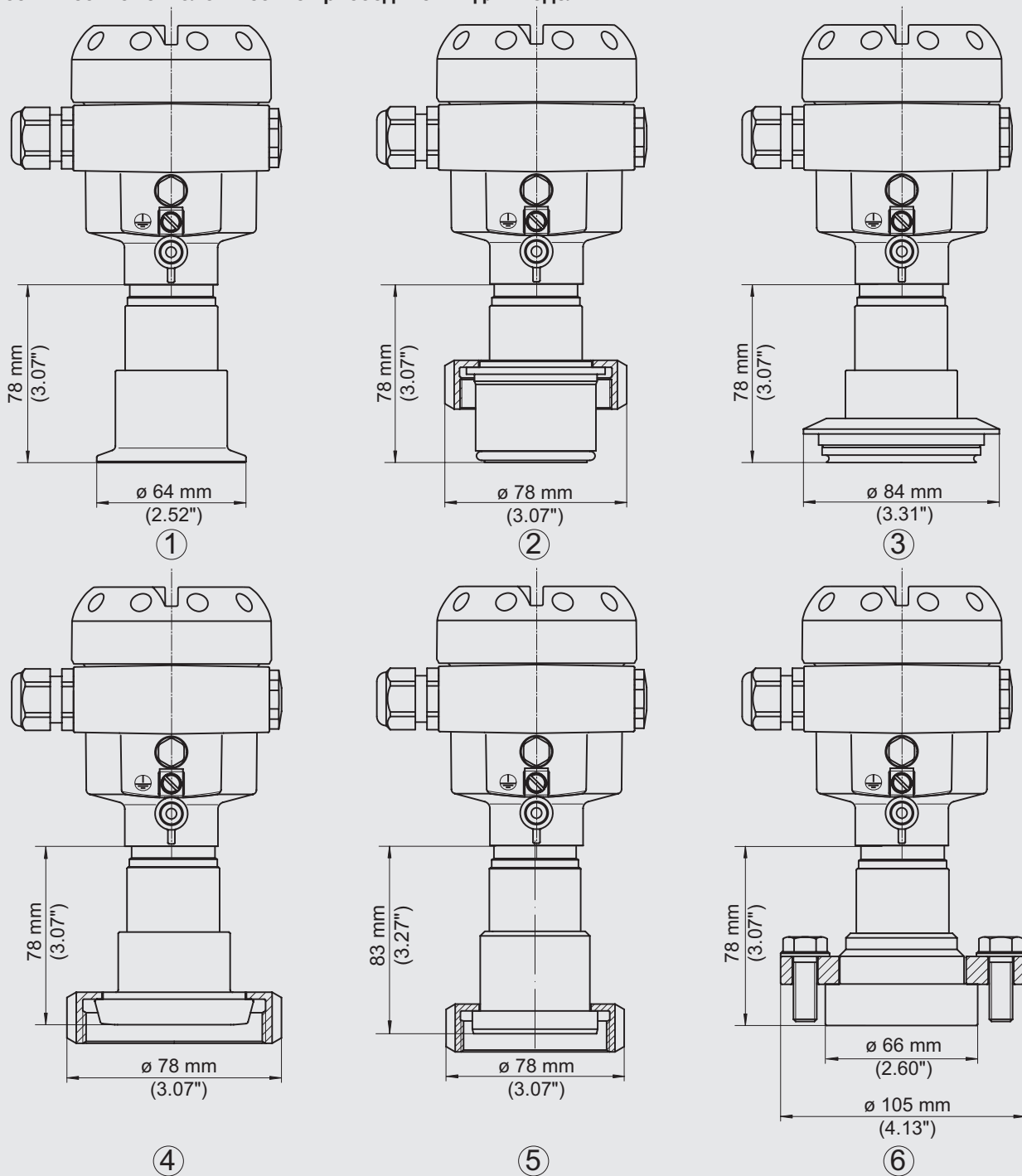
Асептические технологические присоединения для модели IPT-21



Асептические технологические присоединения для модели IPT-21
(исполнение с охлаждающим элементом)

①	DIN 32676, ISO 2852	Клэмп 2", DN 50, PN 16
②	NEUMO BioConnect®	Фланец DN 40, форма V
③	VARINLINE®	Форма N50-40, диаметр 68 мм [2,68 дюйма], PN 25
④	DIN 11851	Футеровка DN 40, PN 40
⑤	DIN 11864	DN 50 футеровка, RD 78 x 1/2 рифленая накидная гайка, PN 40
⑥	Монтажный фланец DRD	PN 40

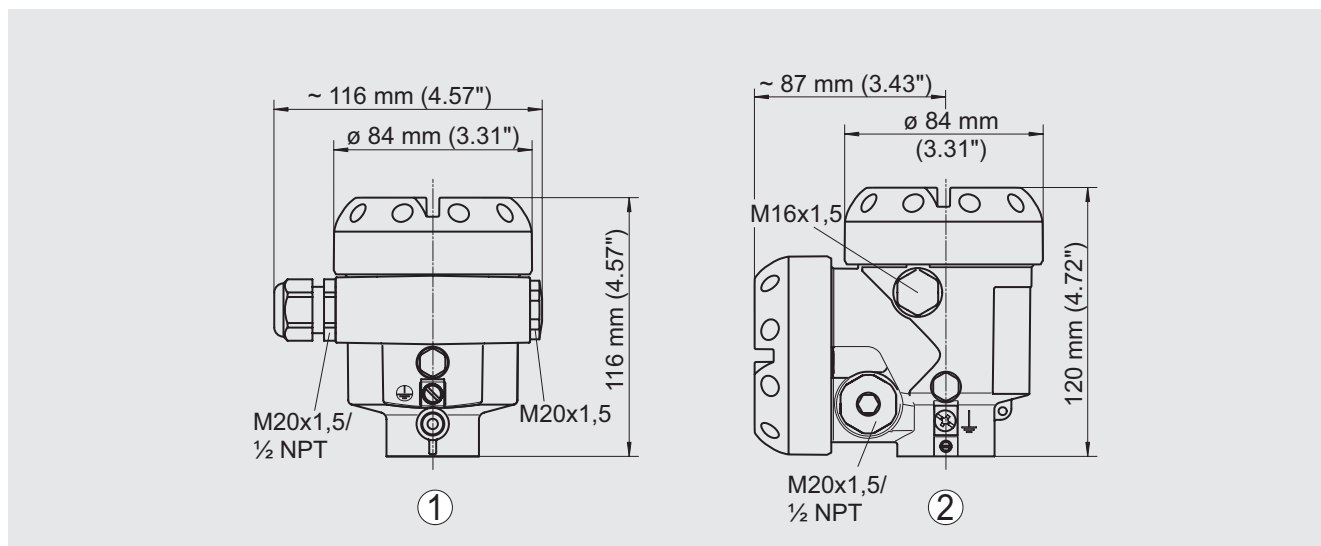
Асептические технологические присоединения для модели IPT-21



Асептические технологические присоединения для модели IPT-21 (высокотемпературное исполнение)

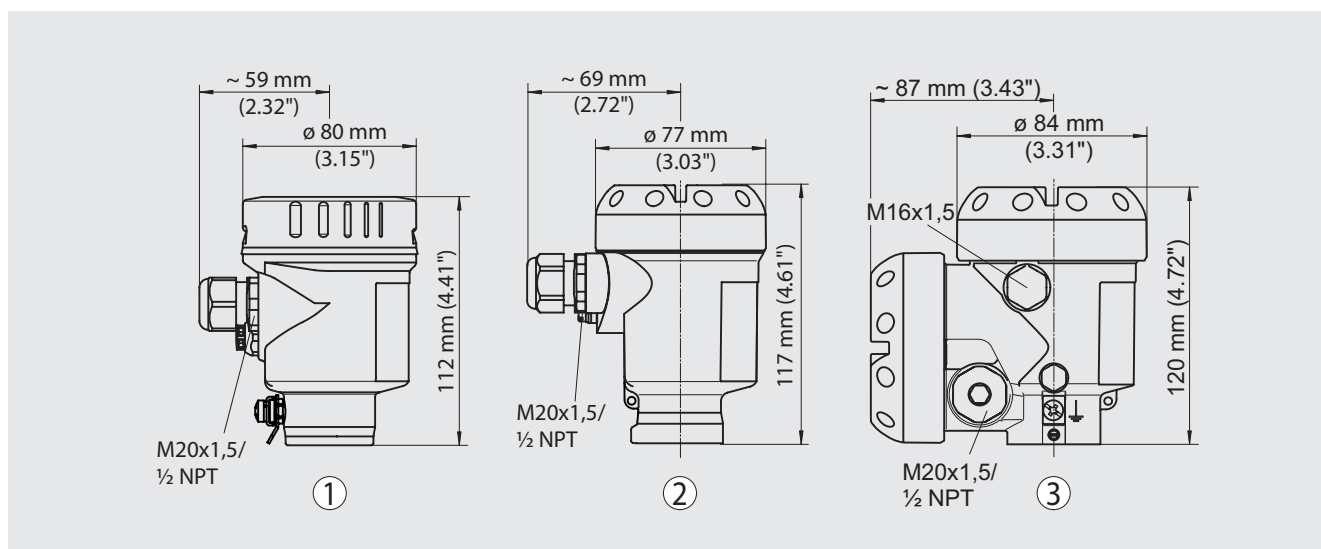
①	DIN 32676, ISO 2852	Клэмп 2", DN 50, PN 16
②	Асептическое присоединение с рифленой накидной гайкой	F40, PN 25
③	VARINLINE®	Форма N50-40, диаметр 68 мм [2,68 дюйма], PN 25
④	DIN 11851	Футеровка DN 40, PN 40
⑤	DIN 11864	DN 40 футеровка, RD 65 x 1/2 рифленая накидная гайка, PN 40
⑥	Монтажный фланец DRD	PN 40

Размеры корпуса



Корпус (алюминий)

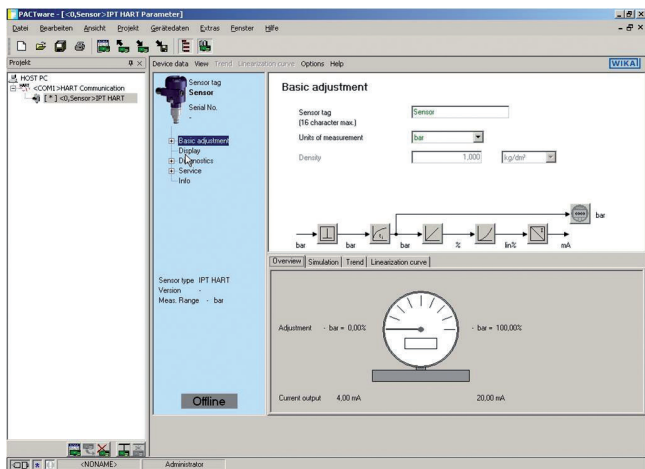
- ① Однокамерный корпус, алюминий с порошковым покрытием
- ② Двухкамерный корпус, алюминий с порошковым покрытием



Корпус

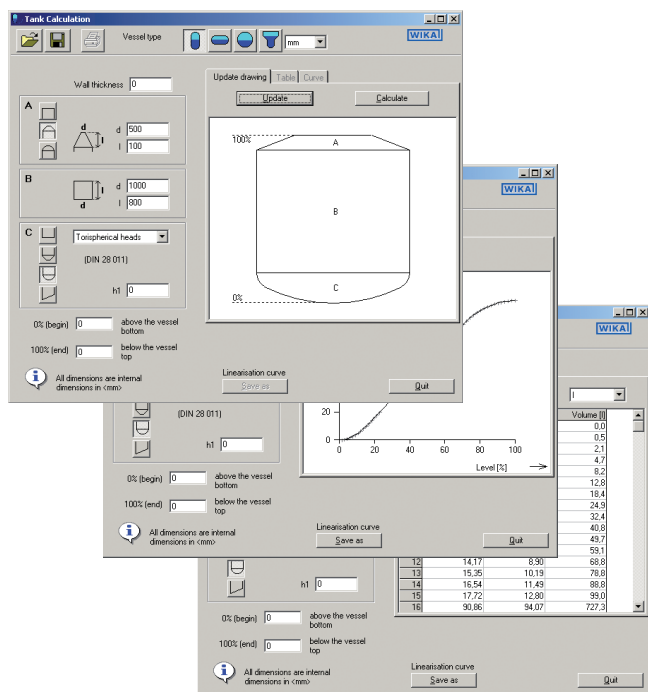
- ① Однокамерный корпус, нержавеющая сталь с глубоким травлением и электрохимической полировкой, например, для стерильных применений
- ② Однокамерный корпус, пластмасса ABS или высокоточное литье из нержавеющей стали
- ③ Двухкамерный корпус, пластмасса ABS или высокоточное литье из нержавеющей стали

Пользовательский интерфейс DTM



Для выходных сигналов HART®, PROFIBUS® PA и FF в соответствии с концепцией стандарта FDT поставляется программа DTM. DTM обеспечивает интуитивно понятный пользовательский интерфейс всех процессов настройки и управления преобразователем. В целях тестирования также возможна эмуляция значений переменных процесса и занесение в архив значений параметров.

Имеется возможность записи измеренных значений для диагностических целей.



Расчет объема резервуара

Дополнительная функция расчета объема резервуара программы DTM может использоваться для вычисления объема резервуара любой опциональной формы. Соответствующая таблица линеаризации формируется автоматически. Таблица линеаризации может загружаться непосредственно в преобразователь.

Аксессуары

Описание	Код заказа
 <p>Модуль индикации, модель DIH52-F 5-разрядный индикатор, 20-сегментная гистограмма, без необходимости использования внешнего источника питания, с дополнительными функциями HART®. Автоматическая регулировка диапазона измерения и шкалы. Функция второго мастера-устройства: возможно использование стандартных команд HART® для задания диапазона и единиц измерения подключенного преобразователя. Опционально: Взрывозащита по ATEX</p>	По запросу
 <p>Модем HART® с интерфейсом USB, специально предназначен для использования с ноутбуками (модель 010031)</p>	11025166
 <p>Модем HART® с интерфейсом RS-232 (модель 010001)</p>	7957522
 <p>Модем HART® с интерфейсом Bluetooth Ex ia IIC (модель 010041)</p>	11364254
 <p>Модем HART® PowerXpress с опциональным источником питания (модель 010031P)</p>	14133234
 <p>Приварная муфта для технологического присоединения G 1/2 с открытой мембраной</p>	1192299
 <p>Приварная муфта для технологического присоединения G 1 с открытой мембраной</p>	1192264
 <p>Приварная муфта для технологического присоединения G 1/2 с открытой мембраной, асептической</p>	2158982
 <p>Приварная муфта для технологического присоединения G 1 с открытой мембраной, асептической</p>	2166011
 <p>Монтажный кронштейн для монтажа на стене или трубе, нержавеющая сталь</p>	14309985
 <p>Защита от повышенного напряжения для преобразователей, 4 ... 20 мА, 1/2 NPT, последовательное соединение, Ex i и Ex d</p>	14013656
 <p>Защита от повышенного напряжения для преобразователей, 4 ... 20 мА, M20 x 1,5, последовательное соединение, Ex i и Ex d</p>	14002489
 <p>Защита от повышенного напряжения для преобразователей, FF / PROFIBUS, 1/2 NPT, последовательное соединение, Ex i и Ex d</p>	14013658
 <p>Модуль управления и индикации модели DI-PT-R, алюминиевая крышка корпуса со смотровым стеклом</p>	12298884
 <p>Модуль управления и индикации модели DI-PT-R, крышка корпуса из литой нержавеющей стали, с электрохимической полировкой, с безопасным стеклом</p>	13315269
 <p>Модуль управления и индикации модели DI-PT-R, пластмассовая крышка корпуса со смотровым стеклом</p>	13315277
 <p>Модуль управления и индикации модели DI-PT-R, крышка корпуса из литой нержавеющей стали со смотровым стеклом для однокамерного корпуса</p>	12298906
 <p>Модуль управления и индикации модели DI-PT-R, крышка корпуса из литой нержавеющей стали со смотровым стеклом для двухкамерного корпуса</p>	14045598
 <p>Внешний модуль управления и индикации модели DI-PT-E, алюминиевый корпус</p>	12354954
 <p>Внешний модуль управления и индикации модели DI-PT-E, корпус из литой нержавеющей стали</p>	12355101
 <p>Внешний модуль управления и индикации модели DI-PT-E, пластмассовый корпус</p>	14134247

Информация для заказа

Модель / Сертификат / Конструкция корпуса / Тип кабеля и его длина / Цифровой индикатор / Выходной сигнал / Электрическое подключение / Диапазон измерения / Технологическое присоединение / Уплотнение / Погрешность / Очистка / Гидрозаполнение чувствительного элемента / Сертификаты / Дополнительные требования

© 04/2018 WIKA Alexander Wiegand SE & Co. KG, все права защищены.
Спецификации, приведенные в данном документе, отражают техническое состояние изделия на момент публикации данного документа.
Возможны технические изменения характеристик и материалов